



**B3-V and BH3-V Series**  
**Serie B3-V e BH-3V**





## BH3-V

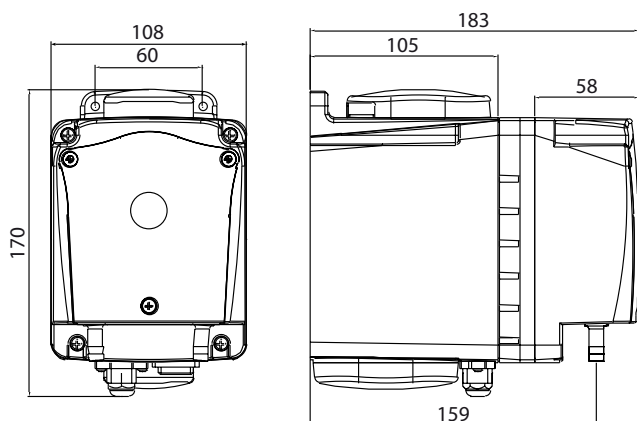
Flow rate Portata	Pressure Pressione	Current comp. Corrente ass.	Rotation Speed Giri Motore	Net weight Peso netto	Tube Size Tubetto
l/h - GPH	Bar - PSI	Watts	g/min - rpm	Kg	ø
100 - 26,42	1 - 14	18	150	1,50	9,6x15,9

## B3-V

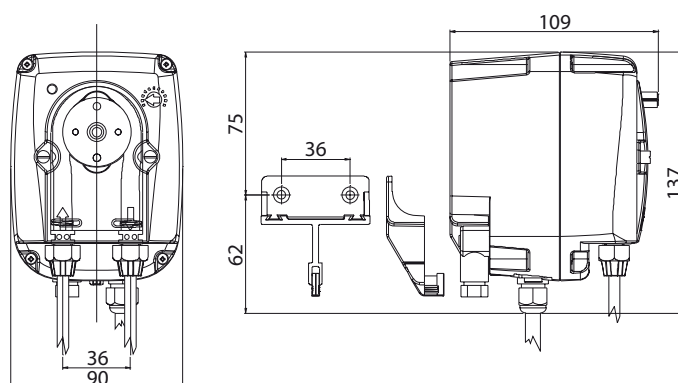
Flow rate Portata	Pressure Pressione	Current comp. Corrente ass.	Rotation Speed Giri Motore	Net weight Peso netto	Tube Size Tubetto
l/h - GPH	Bar - PSI	Watts	g/min - rpm	Kg	ø
1 - 0,26	3 - 43	6,0	34	0,70	3,2x9,6
4 - 1,06	3 - 43	6,0	47	0,70	4,8x9,6
12 - 3,17	1 - 14	6,0	90	0,70	6,0x9,0



Dimensione/Dimension



Dimensione/Dimension



### UK - Common Features

peristaltic dosing pumps B3-V e BH3-V are equipped with new electronic control circuits with switching power running regulating motor rotation with more precision, reliability and regularity. Switching powers have had a larger use in the industrial field because of their vantages:

- Lower weight ( up to 50%).
- Lower heating with a consequential longer pump life.
- They have a performance reaching easily 80-90% versus 30-60% of linears.
- Power output feeding pump is not affected by unforeseen alterations of tension net, whereas in these cases it would be necessary supply an oversized transformer in the linear powers, increasing energetic leakages.

Operation cycle ( performance) is improved and it is more fluent and homogeneous. Better performances are reached with a lower power consumption. New peristaltic pumps can work with a power tension between 90 and 260 VAC.

### IT - Caratteristiche Generali

Le pompe dosatrici peristaltiche B3-V e BH3-V sono equipaggiate con nuove schede di controllo elettronico con alimentazione switching che gestisce e regola la rotazione del motore con maggiore precisione, affidabilità e regolarità. Gli alimentatori switching hanno avuto largo impiego nell'industria in virtù degli indubbi vantaggi:

- Sono più leggeri del 50%
- Sviluppano meno calore con conseguente aumento del ciclo di vita della pompa
- Hanno un rendimento che facilmente arriva all'80-90% contro il 30-60% dei lineari
- L'uscita in tensione che alimenta la pompa, non viene influenzata da improvvise variazioni della tensione di rete, mentre, in questi casi, negli alimentatori lineari sarebbe necessario prevedere un sovradimensionamento del trasformatore aumentandone le perdite energetiche.

Il ciclo di funzionamento, più fluido ed omogeneo, viene ottimizzato. Si hanno migliori prestazioni con un minore assorbimento di energia. Le nuove peristaltiche possono funzionare con tensione di alimentazione compresa tra 90 e 260 Vac.